



# ZENLINE

daylight windows







## *La evolución de los sistemas deslizantes*

Sistema minimalista deslizante ZENLINE concebido especialmente para huecos de grandes dimensiones y nace como respuesta a las nuevas tendencias arquitectónicas que procuran unir la máxima transparencia y visión con la mínima perfilería.

## *The evolution of the sliding systems*

*The minimalist sliding ZENLINE is designed especially for large spaces and created in response to new architectural trends that seek maximum transparency and vision with the minimum framework.*





## *Luz, visión y diseño*

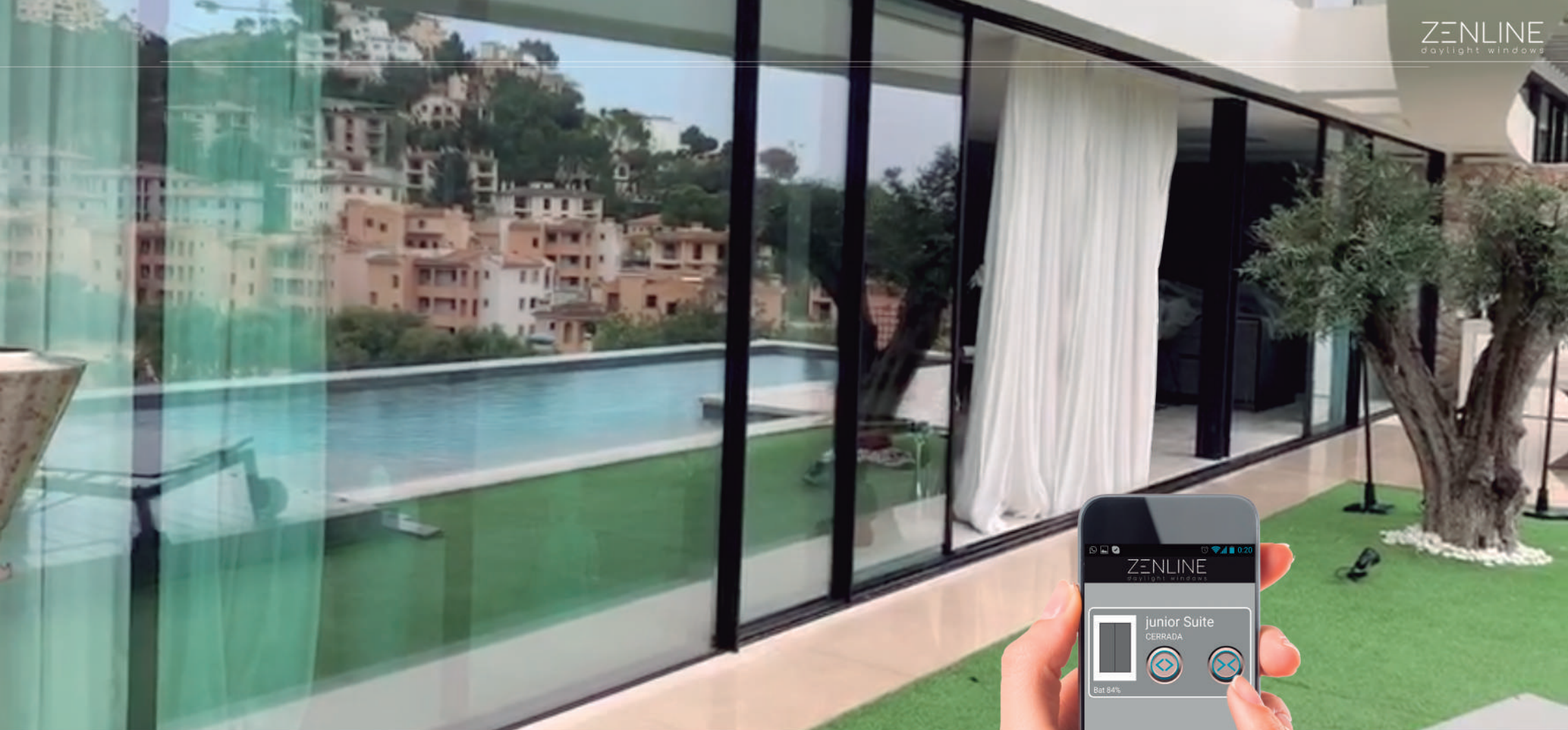
Perfilería minimalista con rotura puente térmico.  
Con vidrios de hasta 40mm de espesor, termo-endurecidos,  
laminados de altas prestaciones para aislamiento térmico y acústico.

## *Light, vision & design*

Minimal profiles with a thermal isolation and toughened glass up to 40mm  
thick, with a high performance laminate for thermal and acoustic insulation.







## *Corredera Minimalista Motorizada*

La facilidad de uso que le aporta la motorización y el control móvil de la corredera minimalista hacen de este producto el más moderno del mercado.

- Motorización hasta 800kg. de peso.
- Control de apertura, cierre y bloqueo a través de nuestra APP móvil.

## *Motorized Minimalist Sliding window*

The ease of use provided by the motorization and the mobile control of the minimalist slide make this product the most modern on the market.

- Motorization up to 800kg. of weight.
- Control of opening, closing and blocking through our mobile APP.



Ver video / See video





**Perfil Central**  
Perfil central de inercia con dimensiones reducidas de 20mm. de frontal.

*Central Profile*  
Central profile with reduce dimensions with a facial view of only 20mm.



**Carril**  
Carril empotrado con evacuación de agua. Rodamientos en acero Inox, de fácil limpieza y mantenimiento.

*Rail*  
Built in rail with water drainage holes. Wheels in stainless steel with easy cleaning and maintenance.

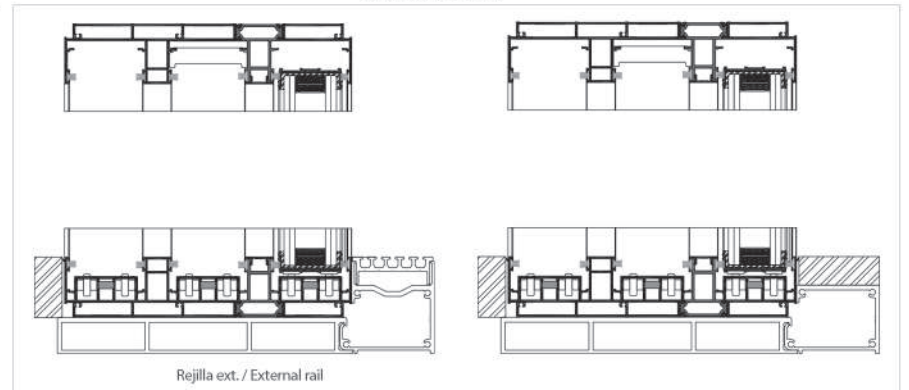
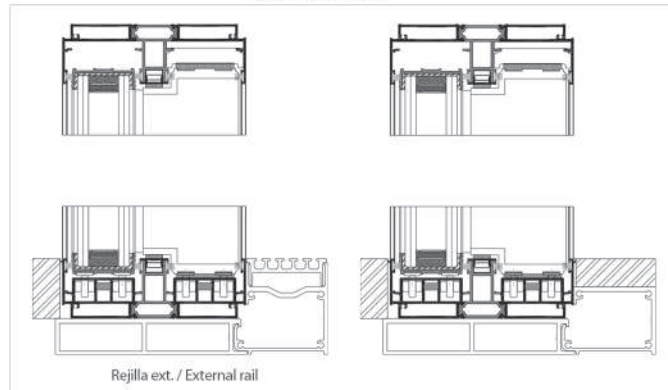
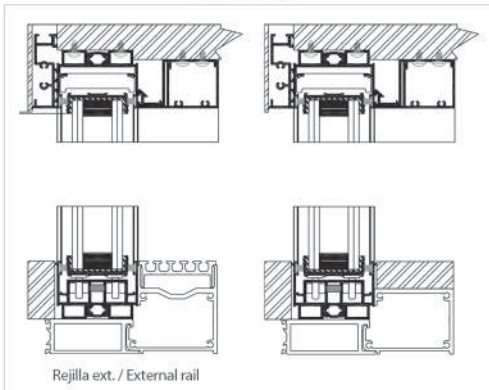


*Sistemas pre marco con evacuación de agua*  
*Pre - frame systems with water evacuation*

1 Carril / 1 Rail

2 Carriles / 2 Rails

3 Carriles / 3 Rails

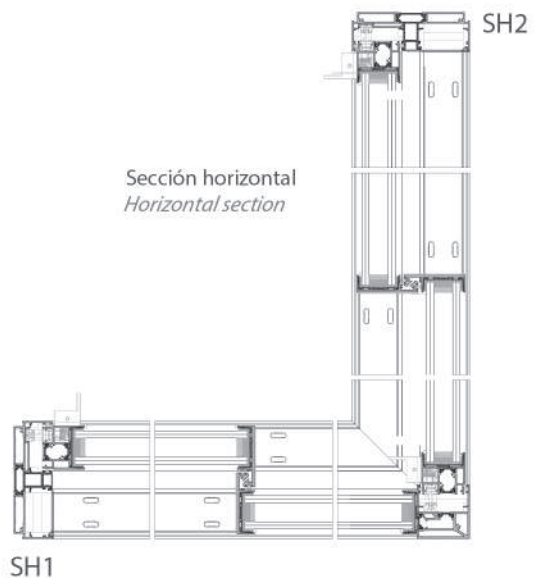
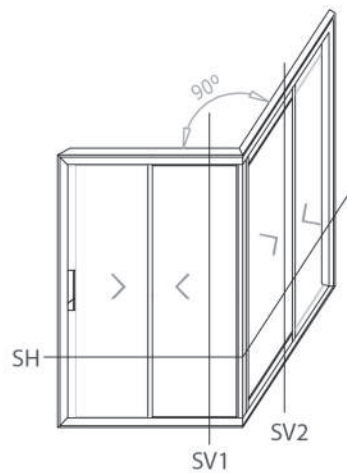




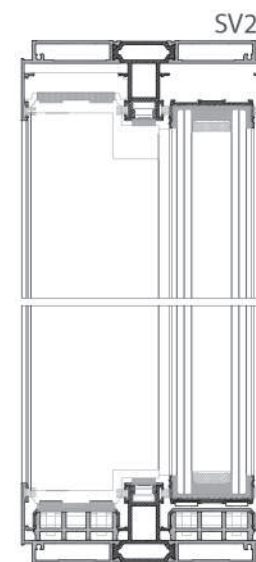
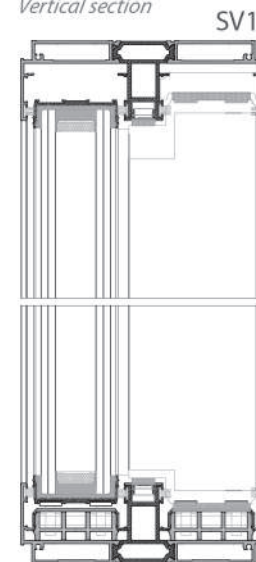




*Apertura panorámica en ángulo*  
*Wide angle aperture*



Sección vertical  
Vertical section











## Características técnicas

Ancho de marco: 134 mm.  
 Ancho de hoja: 49 mm.  
 Sección vista en hoja: 37 mm.  
 Sección vista en cruce: 19 mm.  
 RPT con poliamida 6.6 reforzada tridimensionalmente con un 25% de fibra de vidrio: Marco de 34 mm. y Hoja de 18 mm.  
 Acristalamiento: de 34 y 40 mm.  
 Espesor general: 1,7 mm.  
 Unión a inglete en marcos.  
 Unión con corte recto en hojas.  
 Peso máximo por hoja: 800 kgs.  
 Canal de herrajes: Cámara 16.  
 Posibilidad de cierre multipunto con cerradura.  
 Lacado: con certificado QUALICOAT.  
 Anodizado: con calidad QUALINOD.

## Ensayos y prestaciones

Aire	Agua	Viento	Térmica* W/m <sup>2</sup> K	Acústico dB
3	7A	C5	0,7	30

Ventana de 1,23 x 1,48 m.

\*Valor mínimo alcanzable.

Permeabilidad al Aire: UNE - EN 1026:2000  
 Estanqueidad al Agua: UNE - EN 1027:2000  
 Resistencia al Viento: UNE - EN 12211:2000  
 Transmisión Térmica: UNE - EN ISO10077-2:2012  
 Aislamiento Acústico: UNE - EN 14351-1:2006

## Technical characteristics

Frame Width: 134 mm.  
 Sash Width: 49 mm.  
 Sash view section: 37 mm.  
 Cross-section view: 19 mm.  
 RPT with polyamide 6.6 reinforced three-dimensional with 25% glass fiber: 34 mm frame. and 18 mm blade.  
 Glazing: from 34 and 40 mm.  
 Overall thickness: 1.7 mm.  
 Miter union in frames.  
 Union with straight cut in sash.  
 Maximum weight per sash: 800 kg.  
 Hardware Channel: Camera 16.  
 Possibility of closing multipoint with lock.  
 Lacquered: with QUALICOAT certificate.  
 Anodized: with QUALINOD quality.

## Tests & performances

Air	Water	Wind	Thermal* W/m <sup>2</sup> K	Acoustic dB
3	7A	C5	0,7	30

Window of 1.23 x 1.48 m.

\*Minimum value.

Air Permeability: UNE - EN 1026:2000  
 Water Tightness: UNE - EN 1027:2000  
 Wind Resistance: UNE - EN 12211:2000  
 Thermal Transmission: UNE - EN ISO10077-2:2012  
 Acoustic Isolation: UNE - EN 14351-1:2006





# ZENLINE

daylight windows

Distribuidor autorizado