

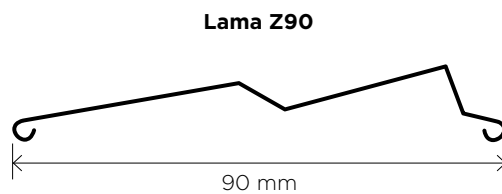
- 1. Cabezal
- 2. Eje tracción
- 3. Carrete
- 4. Cinta tracción
- 5. Escalera

- 6. Soporte
- 7. Guía
- 8. Motor
- 9. Lama
- 10. Terminal

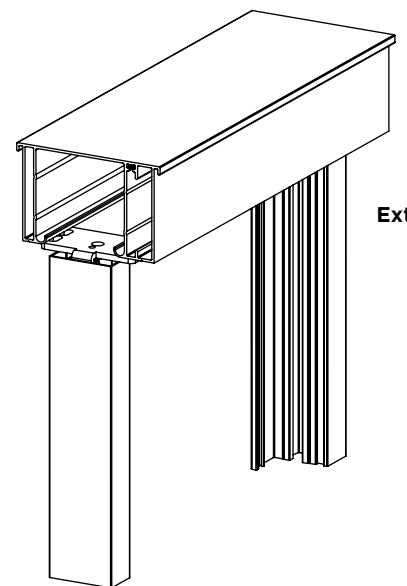
Tabla de repliegue

Repliegue	Altura total
20	80
21	100
23	120
24	140
25	160
26	180
27	200
29	220
30	240
31	260
32	280
33	300
35	320
36	340
37	360
38	380
39	400
41	420
42	440
42	450

cotas expresadas en cm



Interior



Exterior

Accionamiento	Límites dimensionales	
	Manivela	Motor
Ancho mínimo (cm)	50	50
Ancho máximo veneciana (cm)	300	400
Alto máximo (cm)	400	450
Superficie máxima veneciana (m ²)	9	9

Aluminio Perfilado. Aleación 3105H18